

# センシングスイッチの信頼性向上のために 断線検出出力付 インターフェース コントローラ CG1



- 新発売の終端抵抗付き弊社感圧スイッチ商品群との組み合わせで**戻り配線が不要になります。**
- 新たに断線検出出力を装備したことで、**外部コントローラ等へ断線検出結果を伝えることができます。** (WB+ , WB-)
- **瞬時断線を検知し検知結果を保持します。**
- **CEマーキング適合です。**  
低電圧指令: EN60947-1、EN60947-5-1      ... (CG1-210)  
EMC 指令: EN55011、EN61000-4-2,3,4,5,6,11      ... (CG1-210/024/024S)
- **自己保持出力/直接出力モードを外部から切り替えられます。**  
※直接出力モードは、感圧スイッチのオン状態を保持せず、そのまま感圧スイッチの状態を直接出力します。
- **ワンタッチでDINレールに取り付けができます。**
- **AC 電源入力の CG1-210、DC 電源入力の CG1-024、信号出力用の CG1-024S の3モデル構成です。**

## Q & A

Q: 取り付け方法は現行機種 (FSC 及び FSC4) と互換性がありますか？

A: 据付面積はほぼ同等です。付属の平置き取り付け板を用いた設置は取付ネジ位置互換性があります。※ DIN レールには特別な金具を必要とせずに取り付け可能です。

※ベース金具 (平置き取り付け板) を用いた場合の端子位置は従来機では側面ですが、CG1 では上面となります。

Q: 配線方法は現行機種と互換性がありますか？

A: 端子配列が異なる為、変更の必要が生じる可能性があります。

Q: 出力接点は信号として使用できますか？

A: DC の場合、接点解放時には 5V 以上の電圧、接点短絡時には 10mA 以上でご使用ください。

外部コントローラ等の低負荷接続向 (出力接点: DC5~30V、1~50mA) に CG1-024S (信号出力用) もございます。



## 接続接点の状態

操作の状態	動作状態		
	感圧スイッチ検出 リレー出力接点	断線検出 リレー出力接点	LED ランプ
電源切断時			POWER ○ SW ON ○ W.BREAK ○
電源投入直後			POWER ● SW ON ● W.BREAK ●
リセット後(初期状態)			POWER ● SW ON ○ W.BREAK ○
感圧スイッチON後 (一度スイッチオンを検出すると、 その状態がリセットまで保持される。)			POWER ● SW ON ● W.BREAK ○
感圧スイッチ断線後 (いかなる状況の断線も検知し、 その状態を保持する。)			POWER ● SW ON ● W.BREAK ●

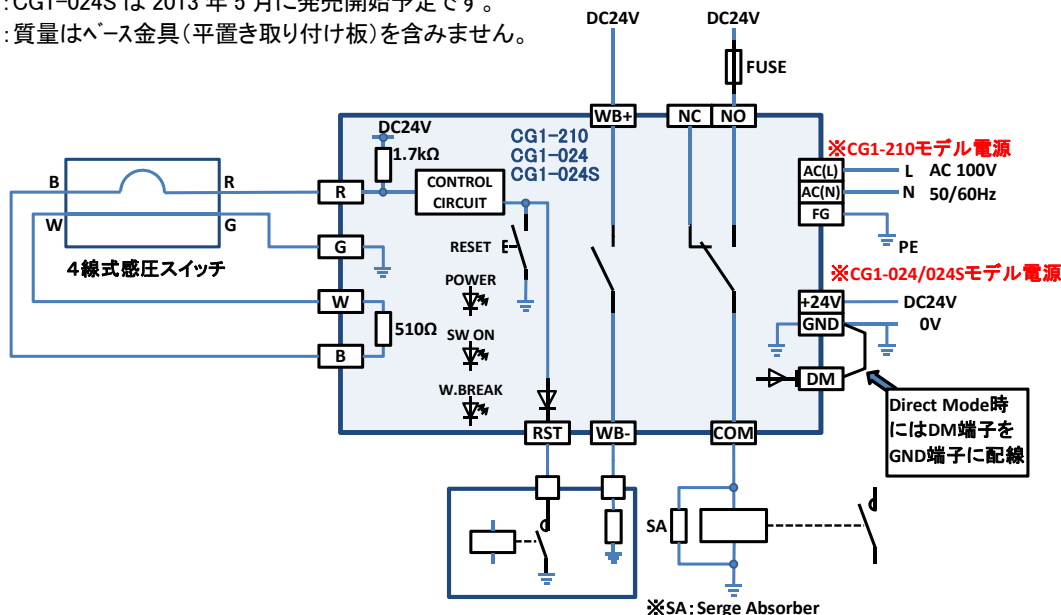
※この表は自己保持出力モードの場合(DM端子がオープン)です。

## 仕様

型番	CG1-210	CG1-024	CG1-024S ※1
入力電圧	AC100~240V±10% 50/60Hz	DC24V±10%	
感圧スイッチ検出リレー 出力接点(c接点)	AC5~250V:0.01~4A、DC5~30V: 0.01~4A (抵抗性負荷)		DC5~30V: 1~50mA (抵抗性負荷)
断線検出リレー出力 接点(a接点)	DC5~30V: 0.1mA~30mA (抵抗性負荷)		
消費電力	最大 5.5VA	最大 2.0W	
質量 ※2	約 280g	約 240g	
適合終端抵抗	510Ω		
設置場所温度	-10 ~ +50°C (氷結、結露なきこと)		
外形寸法	54(W) × 110(H) × 115(D)mm		
保護等級(IEC60529)	IP20		
適用規格	欧州 低電圧指令、 EN60947-1、EN60947-5-1	—	
RoHS 指令	欧州 EMC 指令 EN55011、EN61000-4-2,3,4,5,6,11 適合		

※1: CG1-024S は 2013 年 5 月に発売開始予定です。

※2: 質量はベース金具(平置き取り付け板)を含みません。



製品改良のため予告なく仕様、規格などを変更することがあります。



株式会社東京センサ

<http://www.t-sensor.co.jp>

〒135-0016 東京都江東区東陽6丁目5番6号  
TEL:03-3646-2501(営業) FAX:03-3646-2503

C6QJ05020130301001