

新型エッジスイッチ E20BK1

端までON!

端部の不検知部分がない
新型エッジスイッチ登場!

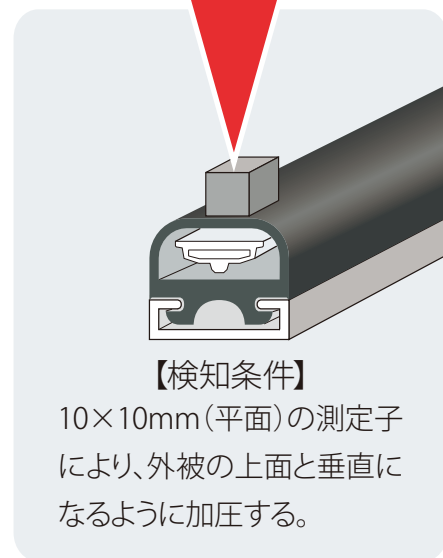
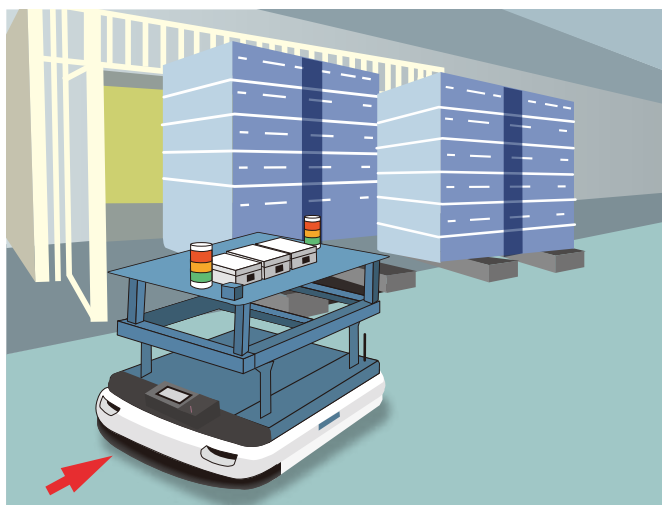
製品名：E20BK1

特徴

- ・ 端部の不検知部分はありません(右記参照)
- ・ -20℃までの寒冷地でも使用可能
- ・ 曲げ加工にも対応(R=150mm)
- ・ インターフェースコントローラ(CG1シリーズ)との組み合わせで断線検知が可能

適用例

- ・ 無人搬送車
- ・ 自走式サービスロボット



【検知条件】

10×10mm(平面)の測定子により、外被の上面と垂直になるように加圧する。



→仕様・特性・発注例は裏面へ

新型エッジスイッチ E20BK1

■仕様

動作荷重	約20N
最大長	7,000mm
質量	約600g/m
適応アルミチャンネル	AC-302
アルミチャンネル最長	3,000m

■電気的特性*1

定格電圧	AC/DC 5~24V
定格電流	0.01~0.3A (抵抗性負荷)
電極間耐電圧	DC250V 1分間
電極間絶縁抵抗	100MΩ以上 (DC250V)
抵抗値 常温	0.6Ω/m

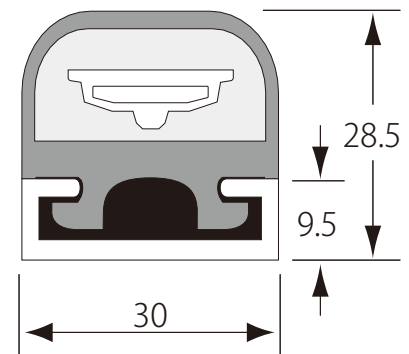
*1 終端抵抗付きは除く。終端抵抗付きは、別途営業部までお問い合わせください。

■周囲環境・耐環境性能

推奨使用温度範囲	-20~50℃ (但し、氷結無き事)
保存温度範囲	-20~60℃
保存湿度範囲	90%RH以下
耐油性	可
耐有機溶剤性	不可
防水性(オプション)*2	JIS C 0920:2003 保護等級7

*2 エッジスイッチ内蔵のテープスイッチで防水性を確保します。

参考図



エッジスイッチの見積・発注例 (寸法単位mm)

E20BK1 T/L1200 L/W500 2線式 片側出し

① ② ③ ④ ⑤

①型式 ②T/L (スイッチ全長) ③L/W (リード線長さ: 標準500)

④2線式 (標準) /4線式/終端抵抗付き ⑤リード線引出方法

他リード線種類、防水仕様、アルミチャンネルへの追加工については、弊社営業部までお問い合わせください。



お問い合わせ先

東京都江東区木場2丁目17番13号
第二亀井ビル
株式会社 東京センサ 営業部
Tel: 03-3820-5010
Fax: 03-3820-5020
E-mail: sales-d@t-sensor.co.jp
URL: http://www.t-sensor.co.jp

C40J01120160550002