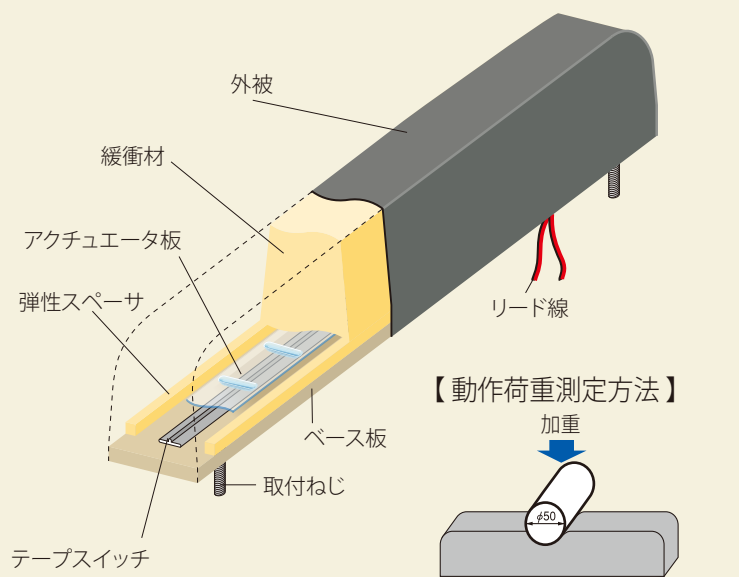


TOKYO SENSOR バンパースイッチ®

接触検知機能と衝撃を吸収するクッション性



【構造図】



すぐれたクッション性を持った接触・衝突検知用スイッチです
サイズ、取り付け形状等、ご要望に合わせてフレキシブルに対応致します

- 要求される取り付け形状、使用環境に合わせてカスタムで製作が可能
- クッション性にすぐれた緩衝材を採用
- インターフェースコントローラ (P.21) との組合せで断線検知が可能

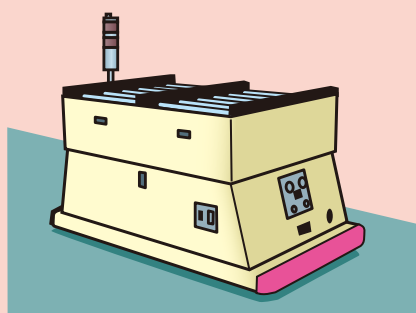
■定格

定格電圧 *1	: AC/DC 5~24V
定格電流 *1	: 0.01~0.3A (抵抗性負荷)
電極間絶縁抵抗 *1	: 10MΩ以上 (DC250V)
電極間耐電圧 *1	: DC250V 1分間
推奨使用温度範囲	: 0~50℃

*1 2線式終端抵抗付きは除く。2線式終端抵抗付きは、別途弊社営業部までお問い合わせください。

【適用例】(詳しくはP.3-4をご参照ください)

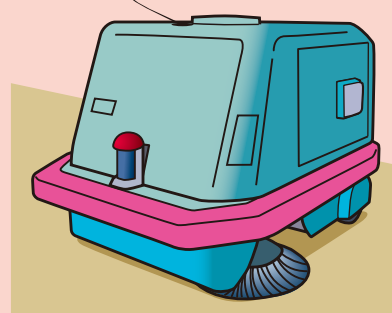
無人搬送車
(接触・衝突検知)



舞台装置
(挟まれ検知)

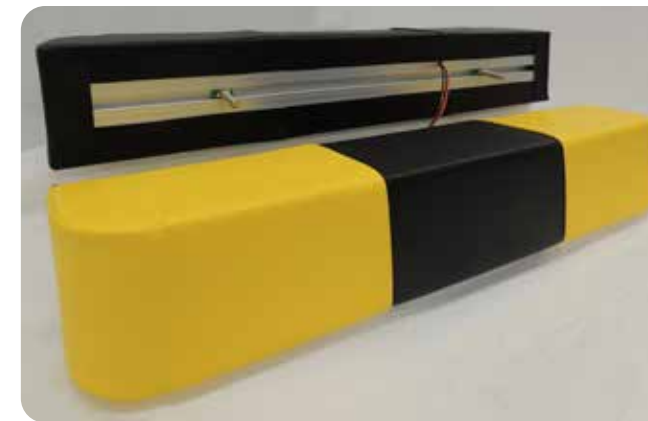


掃除ロボット
(接触・衝突検知)



接続例と等価回路はP.23をご参照ください

セミカスタムバンパースイッチ (SC-100)

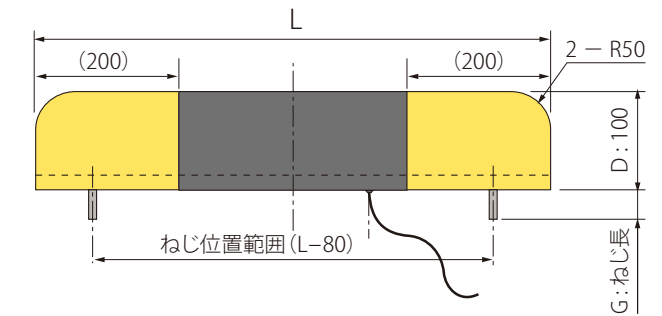


テープスイッチを使用した、信頼性が高く、クッション性のある接触・衝突検知用スイッチ
短納期対応も可能

- ボルトレール方式の採用により、ねじ位置が現場で設定可能 (発注時にねじ位置の設定が不要)
- ベース材にアルミ押し出し材を採用し、強度及び精度がUP
- 外被は黒、黄の1色、2色使いが可能
- サイズは、H寸:100mm、D寸:100mmで、長さ600~2,400mmの範囲で製作可能 (両端部R付き)

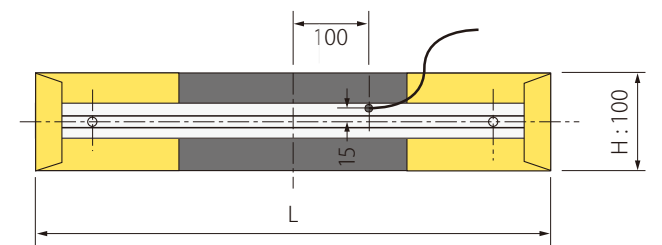
■SC-100形状・構造

高さ×奥行×長さ	100mm×100mm×長さ指定
質量	約2kg/m
外被 (縫製)	ビニルレザー (3枚縫い合せ)
外被色	2色組合せ選択 (黒 / 黄)
緩衝材	ウレタンフォーム
ベース板	アルミ押し出し材
取付ねじ (長さ選択)	M8 SUS (有効長 l = 26、31、36mm)
リード線	4線式 (VFF 0.3mm ² 赤黒×2) 長さ: 指定 (標準: 500mm)



■SC-100仕様

動作荷重 / トラベル	約40N / 約15mm (φ 50円筒)
オーバートラベル	約55mm (250N) 約60mm (400N)



バンパー全長とねじ本数 (寸法単位mm)

全長 (L寸)	ねじ本数 (本)	全長 (L寸)	ねじ本数 (本)
600 ~ 800	2	1,601 ~ 2,000	5
801 ~ 1,200	3	2,001 ~ 2,400	6
1,201 ~ 1,600	4		

セミカスタムバンパースイッチの見積・発注例 (寸法単位mm)

SC-100 L900 L/W500 BYB 26

①	②	③	④	⑤
① 型式	: SC-100			
② 全長 (L)	: 600~2,400mm (mm単位対応可)			
③ リード線長	: 標準500mm (ご指定可)			
④ 色	: BBB, BYB, YBY, YYY (右表参照)			
⑤ 取付ねじ有効長 (G)	: 26、31、36mmより選択			

色組合せ	表示
黒-黒-黒	BBB
黒-黄-黒	BYB
黄-黒-黄	YBY
黄-黄-黄	YYY

TOKYO SENSOR BUMPER SWITCH®

バンパースイッチ (カスタム製品)



テープスイッチを内蔵し、
クッション性を持たせた信頼性の高い
接触・衝突検知スイッチ

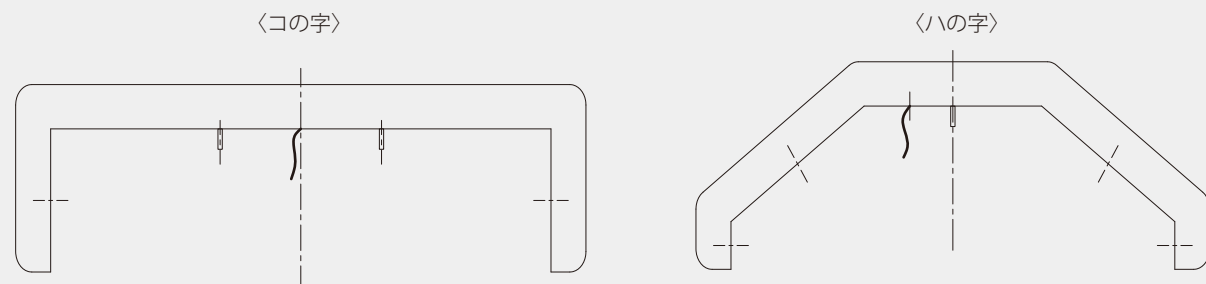
- サイズ、形状、動作荷重など、用途に応じてカスタム対応
- クッション性に優れた緩衝材を使用
- 屋外にも対応

バンパースイッチはカスタム品になります。以下より仕様をお選びください

仕様	標準	オプション			
外被	ビニルレザー	ビニルレザー	スプラッシュ	ラスタン(耐熱)	アルミレザー
外被色	黒	選択可	黒	グレー	金属光沢
緩衝材	ウレタンフォーム	ウレタンフォーム、発泡ゴム(用途に合わせて選択)			
ベース板	鉄板、合板 最大長2,400mm	アルミ板、ステンレス板			
取付ねじ	M8 l=30mm	ご指定			
動作荷重	約40N*1	サイズ・仕様により異なります			
線式	4線式	2線式*2 / 4線式 / 2線式終端抵抗付き*3			
リード線	VFF(ビニル平形コード) 2心 0.3mm ² 赤黒×2	ご指定			
リード線の長さ	500mm	ご指定			

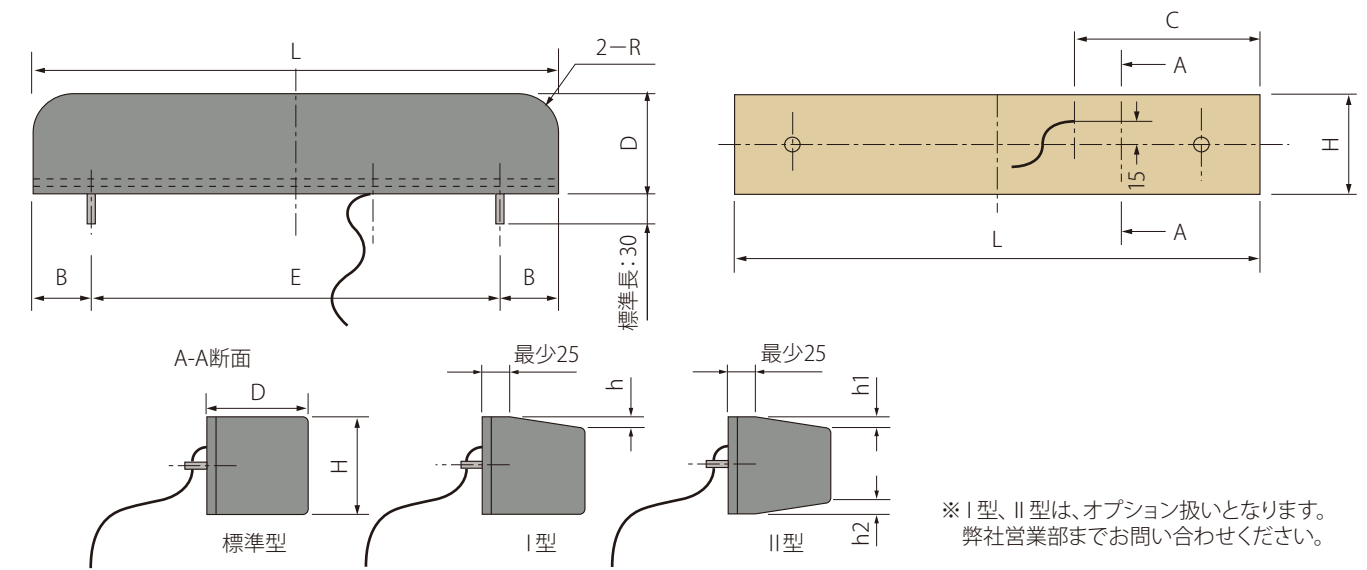
- *1 D:100mm H:100mmの場合
- *2 2線式は断線検出できません。
- *3 2線式終端抵抗付きは、弊社営業部までお問い合わせください。

異形形状例 (オプション)



(詳細は弊社営業部までお問い合わせください)

参考図面 (寸法指定が必要です)



※ I型、II型は、オプション扱いとなります。
弊社営業部までお問い合わせください。

バンパースイッチの見積・発注フォーム (寸法単位:mm)

本体寸法及び形状【 】に寸法などをご記入ください

*印の項目は必ずご記入ください。異形形状の場合は図面ににてご指定ください

- 外被 : 【 】 ※無記入の場合、標準のビニルレザーになります
- *全長 L : 【 】 mm $150 \leq L \leq 2400$
- *奥行 D : 【 】 mm $50 \leq D \leq 200$ ※但しH寸法の2倍まで
- *高さ H : 【 】 mm $50 \leq H \leq 200$
- *コーナー半径 R : 【 】 mm $25 \leq R \leq D-25$ ※5mm単位 (Rが不要の場合は「0」と記入)
- 取付ねじ : 【 】 mm ※長さ: 15~65mm 5mm単位
(ねじ長公差 合板: 0+5mm 鉄板・SUS板・アルミ板: ±2.5mm)
(ねじの標準長さ: 30mm M8ナット 平座金 ばね座金)
- *ねじ位置寸法 B : 【 】 mm $40 \leq B \leq 150$
- *ねじピッチ寸法 E : 【 】 mm $E \leq 700$
- *取付ねじ本数 : 【 】 本
- リード線長 : 【 】 mm ※無記入の場合、標準の長さ500mmになります
- 線式 : 4線式 (標準) ※2線式終端抵抗付きは、弊社営業部へお問い合わせください。
・4線式の場合は、リード線引き出し口数を選択してください
- *リード線引き出し口数 : 1ヶ所 / 2ヶ所 から選択
2ヶ所引出しのリード線間ピッチ: 【 】 mm ※両側面から 50mm以上離して設定ください
- *リード線引出位置寸法 C : 【 】 mm ※両側面から 50mm以上離して設定ください
- 特殊対応 (オプション) : 異形形状 (コ・ハ) I型 II型 防滴対応 屋外対応
- ※クリーンルームでの使用については、弊社営業部までお問い合わせください。

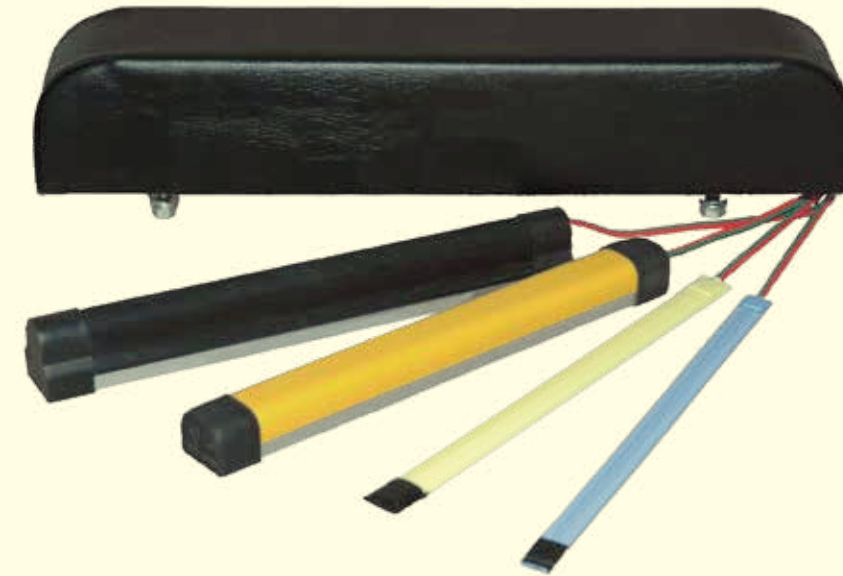
弊社感圧スイッチ製品の使用方法と接続例

■スイッチ製品のリード線とインターフェースコントローラCG1との接続例と等価回路

スイッチ種別	4線式			2線式終端抵抗付き		
	リード線		CG1 接続端子	リード線		CG1 接続端子
	線種	線色		線種	線色	
テープスイッチ (P.5)	VFF	赤 (R) 緑 (G)	R G	VFF	赤 (R) 緑 (G)	R G
	VFF	黒 (B) 白 (W)	B W			
エッジスイッチ (P.9)	VFF	赤 (R) 緑 (G)	R G	VFF	赤 (R) 緑 (G)	R G
	VFF	黒 (B) 白 (W)	B W			
バンパースイッチ (P.13)	VFF	赤 (R) 黒 (B)	R G	VFF	赤 (R) 緑 (G)	R G
	VFF	赤 (R) 黒 (B)	B W			
スイッチ等価回路						
実体配線図						

戻り配線が不要で断線検知が可能

2線式終端抵抗付き感圧スイッチ製品



対応製品

テープスイッチ (P.5)、エッジスイッチ (P.9)、バンパースイッチ (P.13)、マットスイッチ (P.17)

特徴

- 2線配線での断線検知ができます。
(インターフェースコントローラCG1シリーズP.21との組み合わせで可能)
- 連結接続した感圧スイッチ製品端末に使用することで、長い戻り配線が不要になります。
- 既存感圧スイッチ製品の端末内に実装することにより、感圧スイッチの外形、検知範囲に変更がありません。既存製品からの置き換えも可能です。
- 防水仕様はオプションです。

■2線式と4線式、2線式終端抵抗付きの違いについて

- 2線式 : 基本的にスイッチ機能のみで使用(断線検知は不可)
- 4線式 : スイッチを何本か連結する場合に使用。CG1シリーズとの組み合わせで断線検知が可能
- 2線式終端抵抗付き : 2線配線でCG1シリーズと組み合わせることによって断線検知が可能

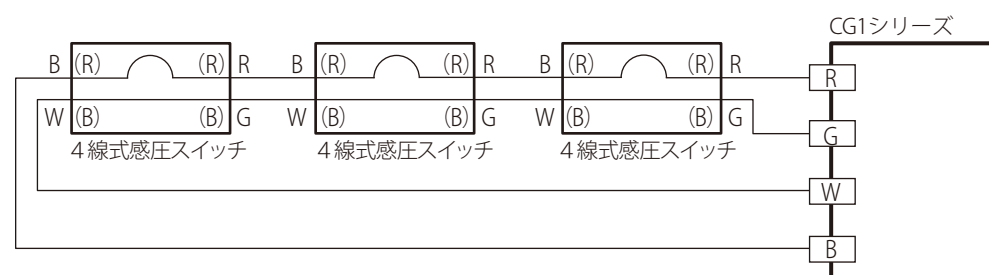
リード線 他リード線種も対応可能です。営業部までお問い合わせください。

品種	線式	線種	標準長	標準色	断線検知
テープスイッチ エッジスイッチ	2線式	VFF(ビニル平形コード) 0.5mm ² *1	500mm	スイッチ外被と同色*2	×
	4線式			赤緑/黒白*1	○
	2線式終端抵抗付き			赤緑	○
バンパースイッチ	4線式	VFF(ビニル平形コード) 0.3mm ²	500mm	赤黒×2	○
マットスイッチ	4線式	SVCTF(ソフトビニルキャブタイヤ丸型コード) 0.75mm ²	1,500mm	赤緑/黒白	○

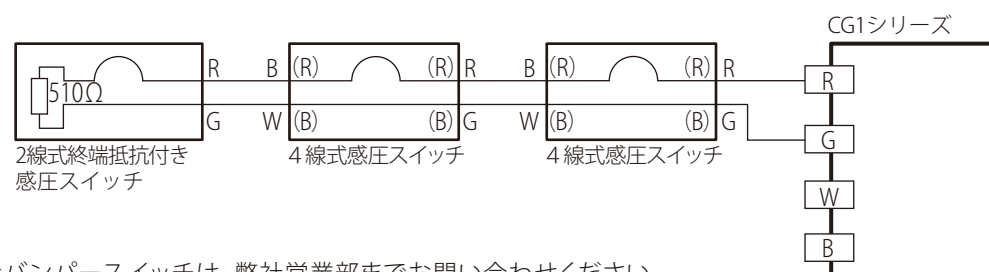
*1 E21BK0のリード線はSVCTF 0.3mm² 2心×2本、リード線標準色は黒白/黒白になります。
*2 テープスイッチT20RE0とT20WH0、エッジスイッチE20BK0のリード線標準色は黒白になります。
また、2線式エッジスイッチのリード線標準色は、内蔵スイッチ外被と同色になります

■感圧スイッチの連結接続例 (適応製品：テープスイッチ、エッジスイッチ、バンパースイッチ)

(1)4線式感圧スイッチ製品を連結して使用する場合



(2) 4線式感圧スイッチ製品の連結端末に2線式終端抵抗付き感圧スイッチを使用する場合



※2線式終端抵抗付きバンパースイッチは、弊社営業部までお問い合わせください。