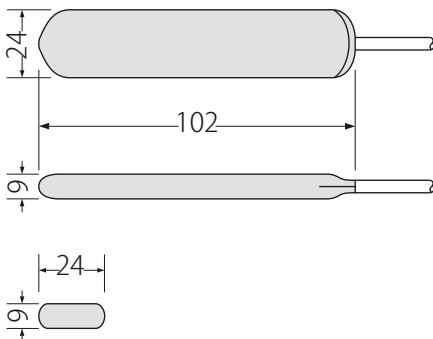


その他の感圧スイッチ製品

コールスイッチ



■外形寸法 (mm)



患者さんや介護を必要とする方に

- 柔らかく肌にやさしい触感
- 水、ほこりが入らない密封構造
- わずかな力で、スイッチオン

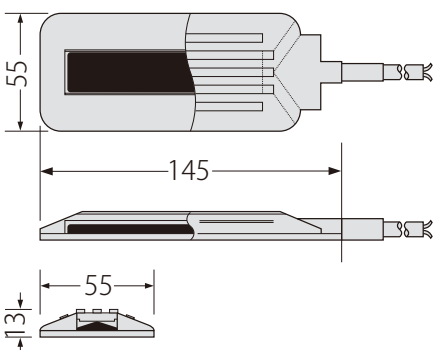
■仕様

| | |
|--------|---|
| 型番 | CS-100-W |
| 色 | ホワイト |
| 定格電圧 | AC/DC 5~24V |
| 定格電流 | 0.01~0.3A (抵抗性負荷) |
| 絶縁抵抗 | 100MΩ以上 (DC250V) |
| 電極間耐電圧 | DC250V 1分間 |
| 推奨温度範囲 | 0~50℃ |
| 防水性 | JIS C 0920:2003 保護等級7 |
| リード線 | SVCTF (テロン糸入り) 2心 0.2mm ² 2,000mm 白 |
| 外被材 | PVC |

フットスイッチ



■外形寸法 (mm)



足首の疲れが少ない薄型スイッチ

- 椅子での作業でも、足に負担の少ない快適さ
- 金属部分の露出のない安全設計

■仕様

| | |
|--------|--|
| 型番 | FS-111-B / FS-111-G / FS-P (保護カバー) |
| 色 | 黒 (FS-111-B) / グレー (FS-111-G) |
| 定格電圧 | AC/DC 5~24V |
| 定格電流 | 0.01~0.3A (抵抗性負荷) |
| 絶縁抵抗 | 100MΩ以上 (DC250V) |
| 動作荷重 | 約40N |
| 電極間耐電圧 | DC250V 1分間 |
| 推奨温度範囲 | 0~50℃ |
| 質量 | 200g 保護カバー付きは1,600g |
| リード線 | SVCTF (黒)・VCTF (グレー) 2心 0.75mm ² 2,000mm |
| 外被材 | 耐油性ゴム |