

DT シリーズエレメント

TOKYO SENSOR

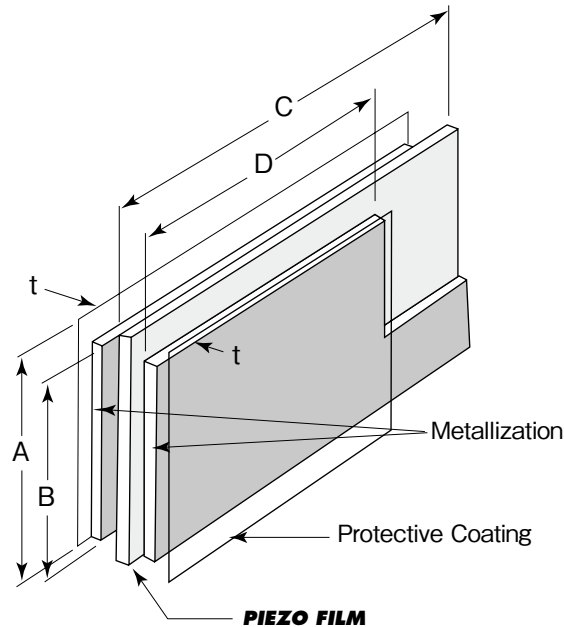
DTシリーズのpiezofilmセンサエレメントは、電極が銀インクスクリーン印刷された長方形のpiezofilmエレメントです。このフィルムエレメントには、様々な寸法と厚さがあります。

DTフィルムエレメントは、わずかな歪みでも10mV以上の電圧を発生し、箔ストレインゲージの電圧出力より約60dB大きい値を得ることができます。静電容量はエレメントの面積に比例し、厚さに反比例します。

DTシリーズのセンサはpiezofilmセンサの中で最もシンプルな形状を持っており、主に、動的ストレイン

ゲージ、振動や衝撃を検知するコンタクトマイクに使用されます。お客様によるご希望でリード線取付けでも、リード線なしでも提供が可能です。センサは、両面テープやエポキシを使って表面に簡単に接着できます。リード線の取付けには、圧縮クランプ、クリンプ、アイレット、導電エポキシ、低温半田などを使用します。

DTエレメントでは、アクティブなセンサ部分が薄いアクリルで被覆されています。リード線の取付け用脚部には、アクリルによる被覆は施されていません。



型番	シート部寸法 (mm)		電極部寸法 (mm)		PVDF 厚	全体厚	静電容量	数量	製品番号
	A	C	B	D	μm	μm	(nF)		
DT1-028K	16	41	12	30	28	40	1.38	5	1-1002608-0
DT1-052K	16	41	12	30	52	64	0.74	5	2-1002608-0
DT2-028K	16	73	12	62	28	40	2.78	5	1-1002145-0
DT2-052K	16	73	12	62	52	64	1.44	5	2-1002145-0
DT4-028K	22	171	19	156	28	40	11.00	5	1-1002149-0
DT4-052K	22	171	19	156	52	64	5.70	5	2-1002149-0

リード線付き DT シリーズエレメント

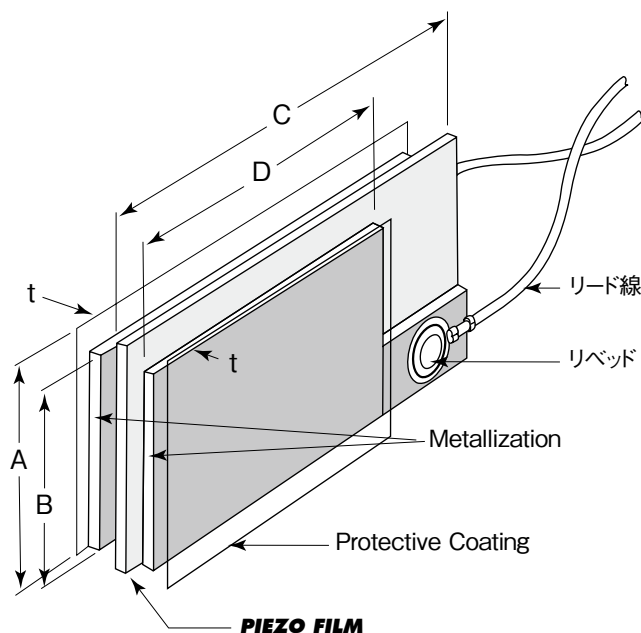


DTシリーズの Piezofilm センサエレメントは、電極が銀インクスクリーン印刷された長方形の Piezofilm エレメントです。このフィルムエレメントには、様々な寸法と厚さがあります。

リード線の取付けには、リベット接合されたラグが使用されています。このラグには、12 インチ (300mm) 長の AWG28 線がつながっています。

DT フィルムエレメントは、わずかな歪みでも 10mV 以上の電圧を発生します。静電容量はエレメントの面積に比例し、厚さに反比例します。

DT エレメントは、銀インク表面の酸化を防ぐため、アクティブな電極部分が薄いアクリルで被覆されています。



型番	シート部寸法 (mm)		電極部寸法 (mm)		PVDF 厚 μm	全体厚 μm	静電容量 (nF)	数量 枚	製品番号
	A	C	B	D					
DT1-028K/L	16	41	12	30	28	40	1.38	5	1-1002908-0
DT1-052K/L	16	41	12	30	52	64	0.74	5	2-1002908-0
DT2-028K/L	16	73	12	62	28	40	2.78	5	1-1003744-0
DT2-052K/L	16	73	12	62	52	64	1.44	5	2-1003744-0
DT4-028K/L	22	171	19	156	28	40	11.00	5	1-1002150-0
DT4-052K/L	22	171	19	156	52	64	5.70	5	2-1002150-0