

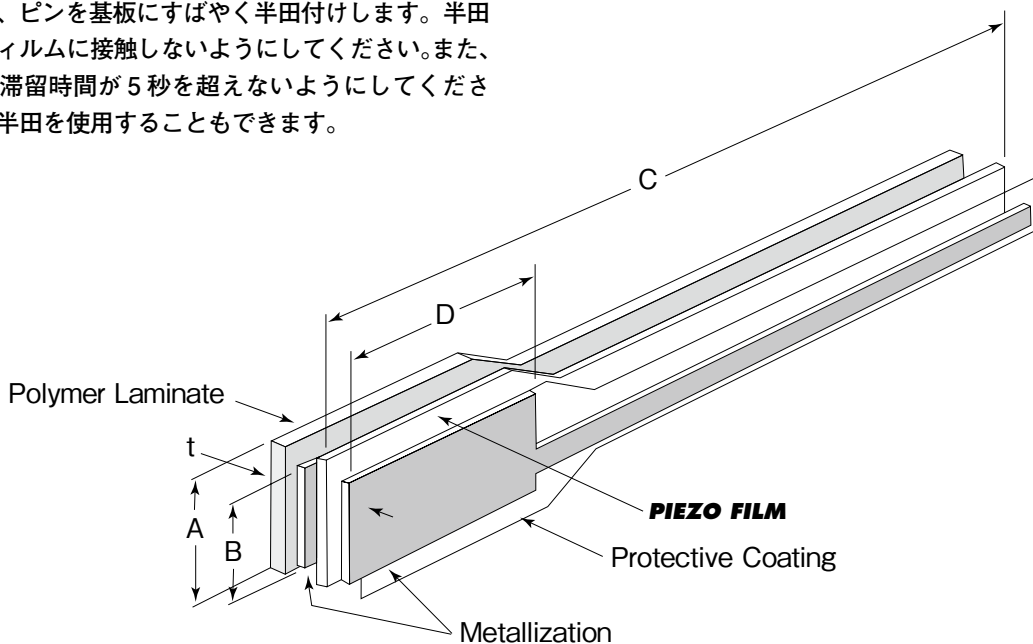
FDT シリーズエレメント (フレキシブルリード線付き)

TOKYO SENSOR

FDTシリーズの「F」は、柔軟性のあるリード線 (flexible leads) を意味します。FDTシリーズは、電極が銀インクスクリーン印刷された長方形のpiezoフィルムエレメントです。リード線をセンサの近くに取り付けるのではなく、アクティブなセンサ部分からオフセットをとって柔軟性のある回路材であるpiezopolymerテープが伸びています。これは非常にフラットで柔軟性のあるリード線で、端部にコネクタが付いています。

FDTエレメントには、様々な寸法と厚さがあります。このエレメントには、未ラミネートタイプ (FDT)、片面ラミネート (0.005 インチのマイラー) タイプ (FLDT)、センサ部分にテープ剥離層接着剤が付いているタイプ (FLD1-028KA) があります。

FDT センサのコネクタピンは、十分な注意を払うことによってPCBに直接半田付けできます。piezoフィルムは高温 (80°C以上) には耐えられないため、PCBへのピンの半田付けはすばやく行う必要があります。フィルムとクリップの接合部分にクランプされているヒートシンクは、フィルムから熱を取り去ります。事前にピンに錫を盛り、ピンを基板にすばやく半田付けします。半田ごてがフィルムに接触しないようにしてください。また、ピンへの滞留時間が5秒を超えないようにしてください。低温半田を使用することもできます。



型番	シート部寸法 (mm)		電極部寸法 (mm)		PVDF 厚 μm	全体厚 μm	静電容量 (nF)	数量 枚	製品番号
	A	C	B	D					
FDT1-028K	16	235	12	30	28	55	1.37	5	1-1002785-1
FDT1-052K	16	235	12	30	52	85	0.740	5	2-1002785-1
FLDT1-028K	16	235	12	30	28	205	1.37	5	1-1002786-1
FLDT1-052K	16	235	12	30	52	230	0.740	5	2-1002786-1
FDT1-028KA	17	140	12	30	28	125	1.37	5	1001777