

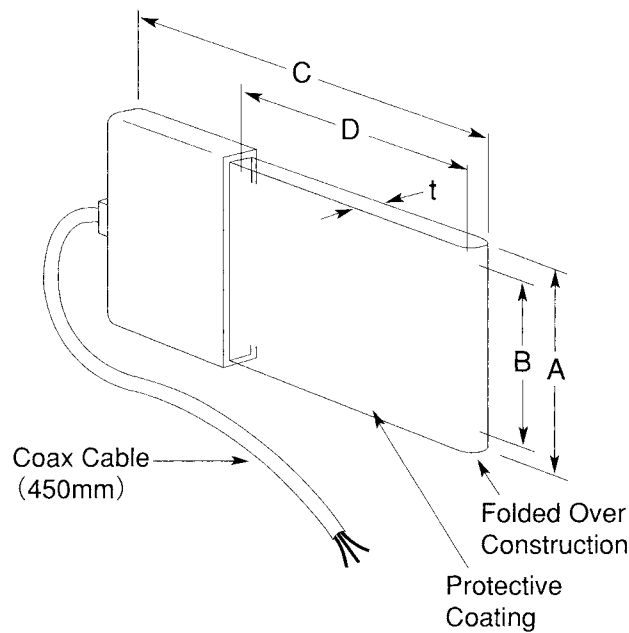
SDT シールド付 Piezo センサ エlement (シールドケーブル付)



SDTシリーズの「S」は、シールドセンサ (shielded sensor) を意味します。SDT1 Piezo フィルムセンサは、成型プラスチック製ハウジング付きの長方形の Piezo フィルムエレメントと、18 インチ長 (450 mm) の同軸ケーブルで構成されています。銀インクスクリーン印刷されたフィルムエレメントが折り返されて、トランスデューサ部分をセルフシールドしています。これは、厳しい EMI 環境に適用する場合に重要です。

SDT1 は、両面接着テープ、エポキシ、シアノアクリレート (瞬間接着剤) などを使用して他の表面に接着できます。センサを取り外す場合は、両面接着テープによってフィルムの金属被膜が剥がれる可能性があるため注意が必要です。

SDT1 をこの方法で表面に接着すると、コンタクトマイクや動的ストレインゲージとして優れた性能を発揮します。SDT1 からの出力は、オシロスコープまたは信号アナライザに直接入力できます。



型番	シート部寸法 (mm)		電極部寸法 (mm)		PVDF 厚	全体厚	静電容量	製品番号
	A	C	B	D	μm	μm	(nF)	
SDT1-028K	16	41	13	30	28	75	2.78	1-1000288-0