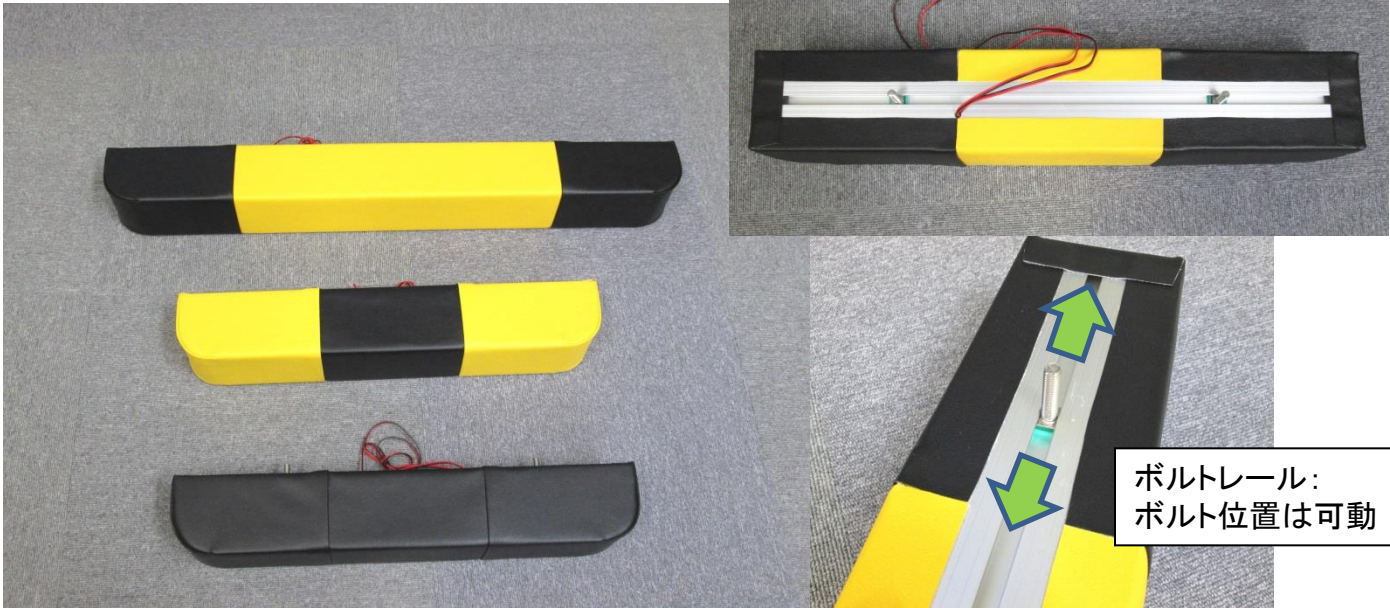


# セミカスタムバンパースイッチ SC-100シリーズ

弊社テープスイッチを用いた高信頼でクッション性をもった接触・衝突検知用スイッチです。



▶受注後、9日目に出荷!!(実働稼働日) \*10本以上は別途ご相談

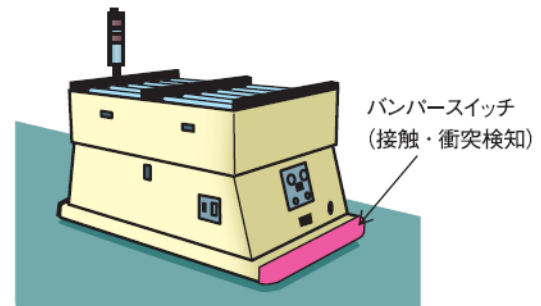
▶販売開始;2015年1月

▶特長

- ①ボルトレール方式の採用により、ボルト位置が現場で設定可能  
(発注時にボルト位置の設定が不要)
- ②ベース材にアルミ押し出し材を採用し、強度および精度がUP
- ③外被は黒、黄の1色、2色使いが可能

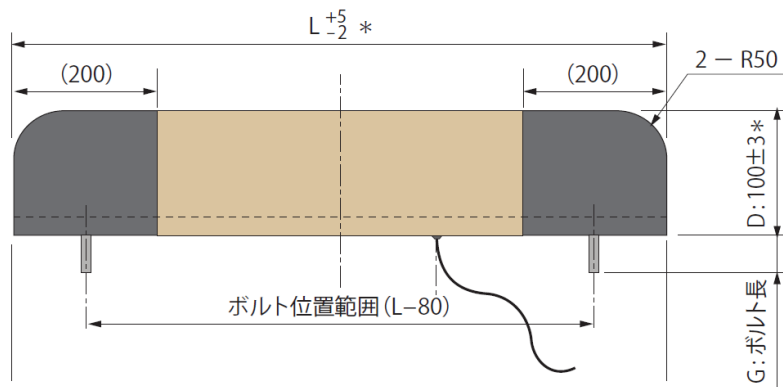
▶仕様

- ①寸法 L寸;600~2,400mm、D寸およびH寸;100mm(固定)、両端R50付
- ②質量 約2kg/m
- ③定格電圧 AC/DC共用 5~24V
- ④定格電流 0.01~0.3A(抵抗性負荷)
- ⑤外被色 ビニルレザー黒、黄の1色or2色使い
- ⑥外被縫製 3枚貼り縫い合わせ
- ⑦ベース板 アルミ
- ⑧取付ねじ M8 有効長 26、31、36mmの3種
- ⑨動作荷重 約40N
- ⑩動作ストローク プリトラベル...約15mm、 250Nオーバートラベル...約55mm、  
400Nオーバートラベル...約60mm
- ⑪リード線 VFF2心 0.3mm<sup>2</sup>(赤黒×2) 4線式 標準長500mm(ご指定可)
- ⑫リード線引き出し口 1ヶ所、引き出し位置 固定(別紙)
- ⑬使用条件 屋内使用(0~50℃)



# セミカスタムバンパースイッチ SC-100シリーズ

参考図面 (寸法指定が必要です)



\* 緩衝材部寸法

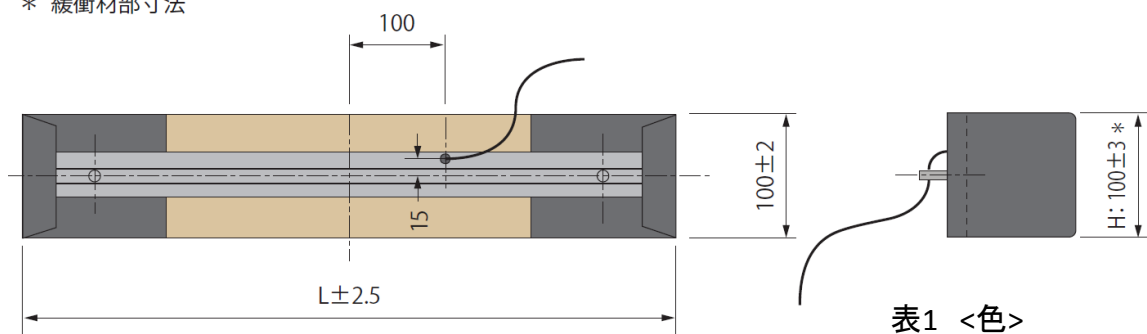


表1 <色>

色組合せ	表示
黒-黒-黒	BBB
黒-黄-黒	BYB
黄-黒-黄	YBY
黄-黄-黄	YYY

## 発注方法

SC-100 L900 L/W500 BYB 26

① ② ③ ④ ⑤

①モデル名 SC-100

②全長(L) 600~2,400mm(mm単位対応可)

③リード線長(標準500mm) ご指定可

④色 BBB、BYB、YBY、YYY 表1参照

⑤取付ねじ有効長(G) 26、31、36mmより選択

表2 <取付ねじ数>

全長 T/L	ねじ数
600~800	2
801~1,200	3
1,201~1,600	4
1,601~2,000	5
2,001~2,400	6

## 【固定仕様】

- ・DおよびH寸法 100mm
- ・リード線引き出し口 1ヶ所
- ・リード線引き出し位置 固定
- ・取付ねじ数(全長による) 表2参照

## お問合せ先

東京都江東区木場2丁目17番13号第二亀井ビル

株式会社 東京センサ 営業部

TEL: 03-3820-5010 FAX: 03-3820-5020 E-mail: sales-d@t-sensor.co.jp

