

# 搭載スイッチと非常停止回路との接続に インターフェースコントローラ (CG2)

コンパクトサイズで  
AGV・サービスロボットに最適です

## 型番：CG2



### 機能

テープスイッチ、エッジスイッチ、バンパースイッチと  
お客様非常停止回路との接続において

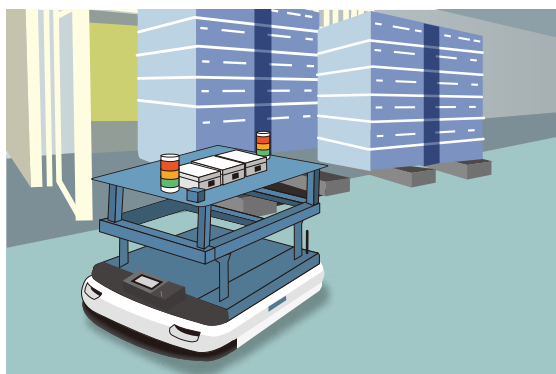
- ・スイッチのon/off検知 ⇒ スイッチ検知出力を保持 (自己保持モード)  
　　<アプリケーションの再起動まで安全にケア>
- ・スイッチの断線検知 ⇒ スイッチ検知出力と共に断線検知も出力  
　　<断線による危険側故障を回避>

### 特徴

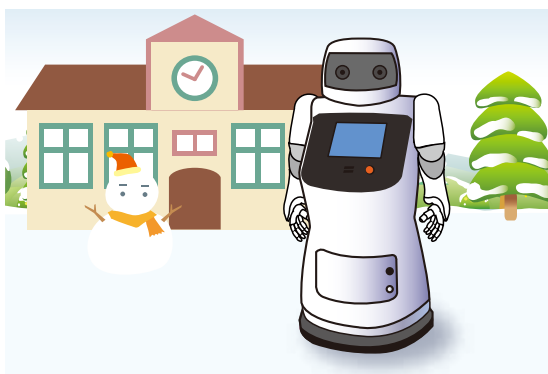
- ・お客様非常停止回路との接続を容易に実現可能
- ・小型                : **65×67×14.6mm**
- ・軽量                : **35g**
- ・低消費電力       : **60mW (DC12V動作時)**

### 適用例

- ・無人搬送車



- ・自走式サービスロボット



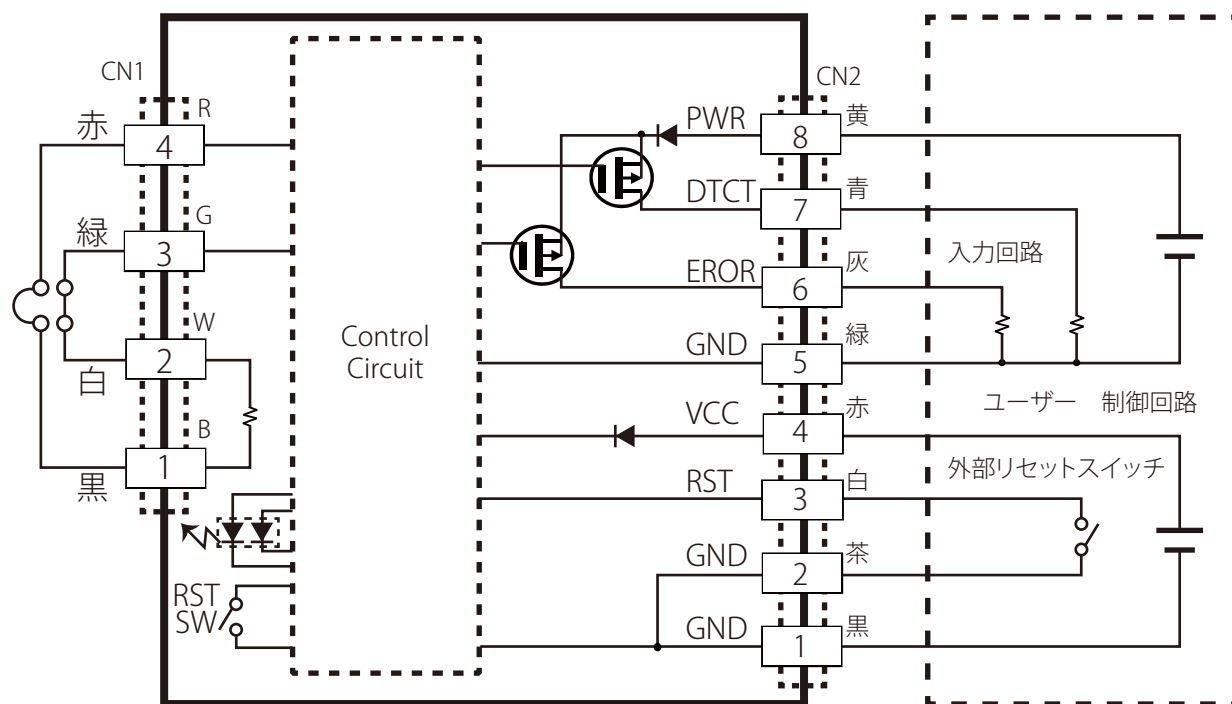
→仕様・接続例は裏面へ

## ■仕様

項目	内容
電源	本体用:VCC端子 出力用:PWR端子 消費電流
入力	スイッチ入力(R、G、B、W) リセット端子
出力	DTCT出力端子 EROR出力端子
出力ドロップ電圧	1.5V Max
出力モード	自己保持出力 / 直接出力(モードを選択)
リセットモード(起動時)	マニュアル / 自動(モードを選択)
外形寸法(mm)	65(L) × 67(W) × 14.6(H)
重量	約35g (本体のみ)

\*1マツスイッチは除く

## ■4線式感圧スイッチ製品との接続例



## ■標準付属ケーブル

4極、8極 片側コネクタ付きケーブル 各1本



**株式会社東京センサ**

<http://www.t-sensor.co.jp>

〒135-0042

東京都江東区木場2-17-13 第二亀井ビル

TEL:03-3820-5010 (営業) FAX:03-3820-5020

L40J05020170800302