

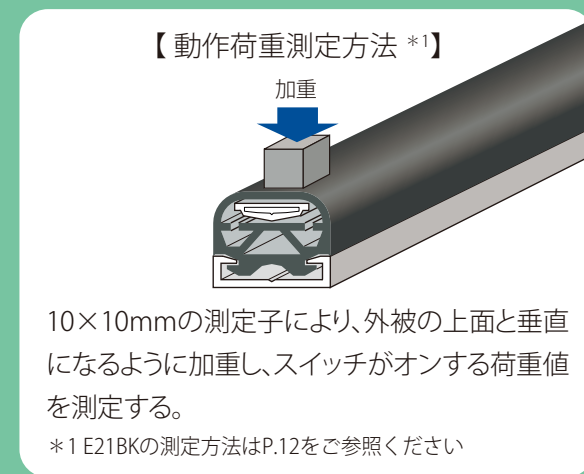
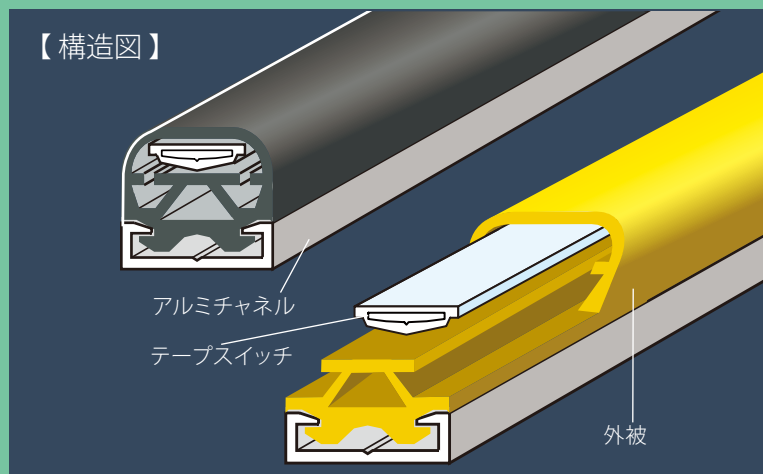
TOKYO SENSOR エッジスイッチ

接触物の損傷を防ぐクッション機能を持つ接触検知型スイッチ



テープスイッチに専用外被を被せる事で、検知対象物への保護機能を持たせています。テープスイッチ本体への損傷も軽減され、耐久性の向上も図れます。

- 構造、サイズの違う8タイプからお選びいただけます。
- 取り付けはアルミチャンネルで簡単に行えます。
- 4線式や2線式終端抵抗付きエッジスイッチは、インターフェースコントローラ(P.21)との組み合わせで断線検知も可能となります。



【適用例】(その他の適用例は P.3-4 をご参照ください)

自走式サービスロボット
(接触・衝突検知)

ポーディングブリッジ用タイヤガード
(接触・衝突検知)

無人搬送車
(接触・衝突検知)

【設置例】

全面で設置

本体から浮かして設置

スイッチ長 > 接地面長

スイッチのチャンネル背面を本体全面で受けられない方法では設置しないでください。接触後、スイッチの故障の原因となります。

エッジスイッチの性能をフルに発揮させる用途に応じた端末処理

エッジスイッチを改正 RoHS 指令 (2011/65/EU: RoHS2) に適合したものに変更したため、製品型番が変更となりました。詳細は P.11 をご参照ください。

接続例と等価回路はP.27を、リード線の種類の詳細はP.30をご参照ください

■ 端末加工と不検知部

エッジスイッチはすべてお客様の指定寸法で製作します。端末加工部分の不検知部の長さにご注意してください。

2線式 (断線検知: ×)

2線式終端抵抗付き (断線検知: ○)

4線式 (断線検知: ○)

4線式片側出し*2 (断線検知: ○)

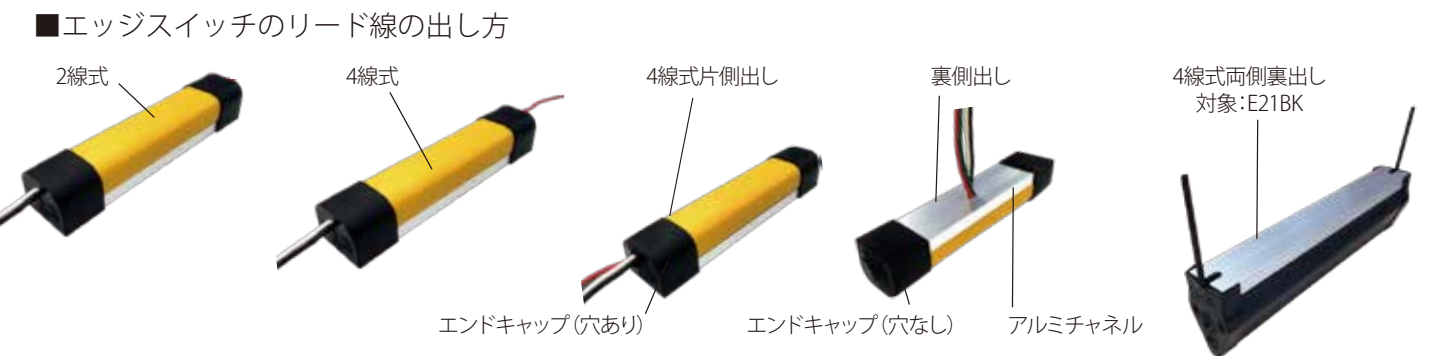
*2 R01BKの4線式片側出しはできません。

4線式両側裏出し 対象: E21BK (断線検知: ○)

不検知部 (T1) 長さ T/L公差

E01BK・E02YE	: 30mm	1,000mm以下	: +0 / -5mm
E05BK・E06BK・E06RE・E07BK	: 25mm	1,000mm超	: +0 / -0.5%
E20BK・E21BK	: 0mm*3		
R01BK	: 90mm		

*3 検知条件: 測定子により、外被の上面と垂直になるように加重する
E20BK測定子: 10×10mm
E21BK測定子: φ80mm



付属品

■ アルミチャンネルの種類とサイズ

アルミチャンネルの熱膨張率: $23.8 \times 10^{-6}/K$

E01BK・E02YE・E05BK用: AC-300

E06BK・E06RE・E07BK用: AC-220

E20BK用: AC-302

E21BK用: AC-395またはAC-400 (付属ねじ付き)

AC-395

AC-400

AC-400全長と付属ねじ本数(寸法単位mm)

全長(寸)	ねじ本数(本)	AC-400付属ねじ
200 ~ 400	2	M6 SUS 有効長 l=17, 22, 27mm
401 ~ 800	3	
801 ~ 1,200	4	
1,201 ~ 1,600	5	
1,601 ~ 2,000	6	

型番	E01BK1	E02YE1	E05BK1	E06BK1・E06RE1	E07BK1	E20BK1	E21BK1	R01BK1
使用例	●シャッターやドアなどの挟まれ検知 ●自動搬送車などの接触検知 ●車両などの衝突検知				●挟まれ検知 ●接触検知 ●衝突検知		●接触検知 ●衝突検知	●車両通過検知
外観								
動作荷重*1、断面図、形状*2 (寸法:mm)	動作荷重 10N 	動作荷重 10N 	動作荷重 12N 	動作荷重 15N 	動作荷重 10N 	動作荷重 20N 	下記ご参照ください*4 AC-395 AC-400 	動作荷重 30N
最大長	7,000mm	7,000mm	3,000mm	10,000mm	2,400mm	7,000mm	2,000mm	10,000mm
質量	約600g/m	約600g/m	約690g/m	約500g/m	約600g/m	約600g/m	AC-395:約2,000g/m AC-400:約2,100g/m	約320g/m
外被材質/エンドキャップ材質	EPDM/CR	PVC/CR	EPDM/CR	PVC/CR	NBR/NBR	EPDM/CR	EPDM/EPDM	EPDM
推奨使用温度範囲*3		0~50℃		0~50℃	0~50℃	-20~50℃	-10~50℃	0~50℃
保存温度範囲		0~60℃		0~60℃	0~60℃	-20~60℃	-10~60℃	0~60℃
保存湿度範囲		90%RH以下		90%RH以下	90%RH以下	90%RH以下	90%RH以下	90%RH以下
付属アルミチャンネル		AC-300		AC-220	AC-220	AC-302	AC-395またはAC-400	下記ご参照ください
アルミチャンネル最長		3,000mm		3,000mm	3,000mm	3,000mm	2,000mm	下記ご参照ください

*1 常温における標準値 *2 形状は代表値 *3 但し、氷結無き事

■電気的特性*5

定格電圧 : AC/DC 5~24V±10%
 定格電流 : 0.01~0.3A±10% (抵抗性負荷)
 電極間耐電圧 : DC250V 1分間
 電極間絶縁抵抗 (出荷時) : 100MΩ以上 (DC250V)
 抵抗値 常温 : 0.6Ω/m

*5 2線式終端抵抗付きは除く。2線式終端抵抗付きは、別途営業部までお問い合わせください。

■周囲環境・耐環境性能

耐油性 : 優良 (E07BK)
 不可 (上記以外)
 耐有機溶剤性 : 不可
 防水性 (オプション)*6 : JIS C 0920:2003 保護等級7
 *6 エッジスイッチ内蔵のテープスイッチで防水性を確保します。

エッジスイッチの見積・発注例 (寸法単位mm)

E01BK1 T/L1200 L/W500 4線式 片側出し

① ② ③ ④ ⑤

E21BK1 T/L1200 L/W500 4線式 両側裏出し AC-400 22mm

① ② ③ ④ ⑤ ⑥ ⑦

- ①型番 ②T/L (スイッチ全長) ③L/W (リード線長さ: 標準500)
 ④2線式 (標準) /4線式 (E21BK1は4線式が標準) /2線式終端抵抗付き
 ⑤リード線引出方法 (E21BK1は両側裏出しが標準)

●E21BK1依頼のみ以下⑥・⑦をご記入ください。

⑥付属アルミチャンネル (AC-395 または AC-400)

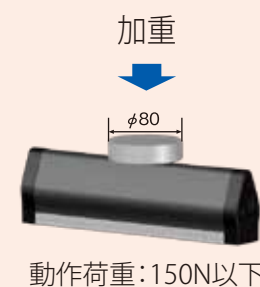
⑦AC-400ねじ有効長: 17、22、27mmより選択 (M6)

他リード線種類、防水仕様、アルミチャンネルへの追加加工、
 E21BK1の縦置きでの使用については、弊社営業部までお問い合わせください。
 R01BK1用チャンネル (別売) の発注は、型番、長さ、エンドプロテクタの指示をしてください。

現行型番・旧型番対比表

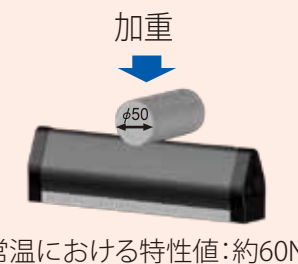
型番	旧型番
E01BK1	EDB-10 (黒)
E02YE1	EDB-10 (黄)
E05BK1	EHR
E06BK1	ESU (黒)
E06RE1	ESU (赤)
E07BK1	EH-02
E20BK1	E20BK0
E21BK1	E21BK0
R01BK1	RSN

*4 ■E21BK1の動作荷重測定方法



【参考】

バンパースイッチと同条件の測定方法で計測した場合 (P.13)



■R01BK1リード線

線式 : 2線式
 線種 : VCTFK (ビニルキャブタイヤ長円形コード) 0.75mm²
 標準長 : 1,000mm
 標準色 : シース・グレー (心線 黒/白)

■R01BK1用アルミチャンネル (別売)

(アンカーボルトで路面に固定することができます。詳細寸法はお問合せください)

型番	長さ*7	幅	高さ	質量
RSN-AC5	500mm	115mm	13mm*8	0.7kg
RSN-AC10	1,000mm			1.5kg
RSN-AC15	1,500mm			2.3kg

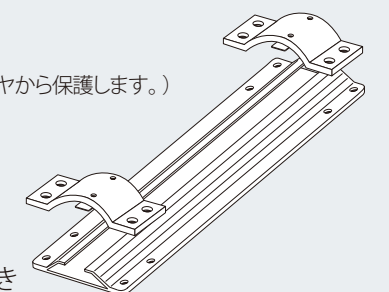
*7 定尺以外に任意の長さにカットして出荷できます。

*8 RSN-EP取り付け部: 27mm

■R01BK1用エンドプロテクタ (別売)

(R01BK1のケーブル取り出し口と端末部をタイヤから保護します。)

型番 : RSN-EP
 長さ : 60mm
 幅 : 115mm
 高さ : 22.5mm
 質量 : 250g
 材質 : SS400平鋼 3価クロムめっき



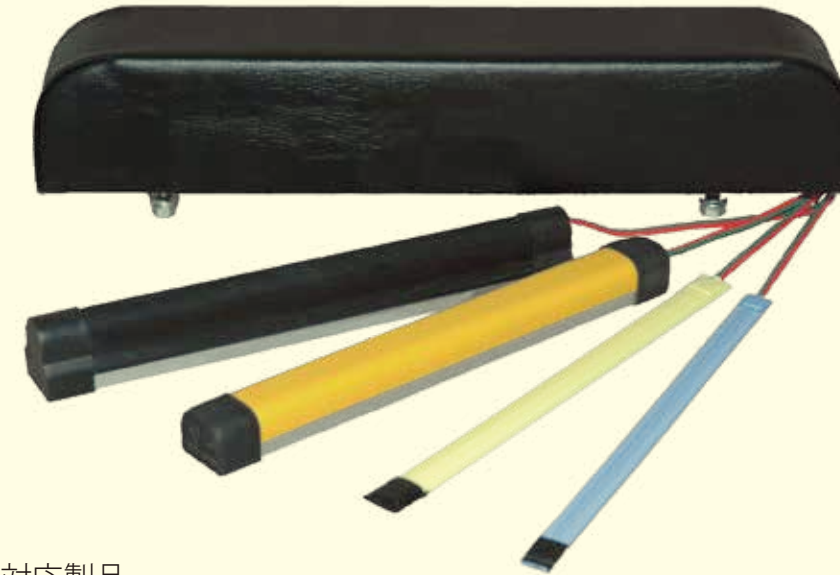
弊社感圧スイッチ製品の使用方法と接続例

■スイッチ製品のリード線とインターフェースコントローラとの接続例と等価回路

スイッチ種別	4線式				2線式終端抵抗付き			
	リード線		接続端子		リード線		接続端子	
	線種	線色	CG1	CG2 CN1	線種	線色	CG1	CG2 CN1
テープスイッチ (P.5)	VFF	赤 (R) 緑 (G)	R G	4 3	VFF	赤 (R) 緑 (G)	R G	4 3
	VFF	黒 (B) 白 (W)	B W	1 2				
エッジスイッチ (P.9)	VFF	赤 (R) 緑 (G)	R G	4 3	VFF	赤 (R) 緑 (G)	R G	4 3
	VFF	黒 (B) 白 (W)	B W	1 2				
バンパースイッチ (P.13)	VFF	赤 (R) 黒 (B)	R G	4 3	VFF	赤 (R) 緑 (G)	R G	4 3
	VFF	赤 (R) 黒 (B)	B W	1 2	※2線式終端抵抗付きは、弊社営業部までお問い合わせください。			
スイッチ等価回路								
実体配線図								

戻り配線が不要で断線検知が可能

2線式終端抵抗付き感圧スイッチ製品



対応製品

テープスイッチ (P.5)、エッジスイッチ (P.9)、バンパースイッチ (P.13)、マットスイッチ (P.17)

特徴

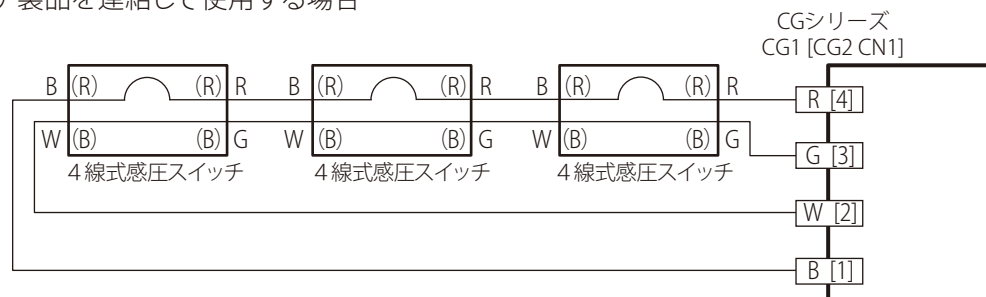
- 2線配線での断線検知ができます。
(インターフェースコントローラCGシリーズP.21との組み合わせで可能)
- 連結接続した感圧スイッチ製品端末に使用することで、長い戻り配線が不要になります。
- 既存感圧スイッチ製品の端末内に実装することにより、感圧スイッチの外形、検知範囲に変更がありません。既存製品からの置き換えも可能です。
- 防水仕様はオプションです。

■2線式と4線式、2線式終端抵抗付きの違いについて

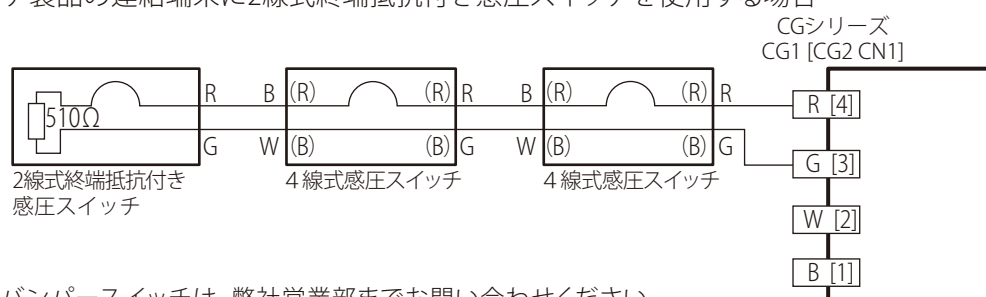
- 2線式 : 基本的にスイッチ機能のみで使用(断線検知は不可)
- 4線式 : スイッチを何本か連結する場合に使用。CGシリーズとの組み合わせで断線検知が可能
- 2線式終端抵抗付き : 2線配線でCGシリーズと組み合わせることによって断線検知が可能

■感圧スイッチの連結接続例 (適応製品：テープスイッチ、エッジスイッチ、バンパースイッチ)

(1)4線式感圧スイッチ製品を連結して使用する場合



(2)4線式感圧スイッチ製品の連結端末に2線式終端抵抗付き感圧スイッチを使用する場合



※2線式終端抵抗付きバンパースイッチは、弊社営業部までお問い合わせください。

リード線の種類

他リード線種も対応可能です。営業部までお問い合わせください。

品種	線式	線種	標準長	標準色	断線検知
テープスイッチ エッジスイッチ	2線式	VFF(ビニル平形コード) 0.5mm ² *1	500mm	黒白	×
	4線式			赤緑/黒白*2	○
	2線式終端抵抗付き			赤緑	○
バンパースイッチ	4線式	VFF(ビニル平形コード) 0.3mm ²	500mm	赤黒×2	○
マットスイッチ	4線式	SVCTF(ソフトビニルキャブタイヤ丸形コード) 0.75mm ²	1,500mm	赤緑/黒白	○

*1 E07BKのリード線はVFF 0.3mm²、E21BKのリード線はSVCTF 0.3mm² 2心×2本になります。
*2 E21BKのリード線標準色は黒白/黒白になります。