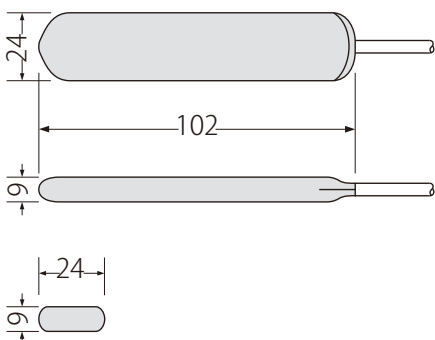


その他の感圧スイッチ製品

コールスイッチ



■外形寸法 (mm)



患者さんや介護を必要とする方に

- 柔らかく肌にやさしい触感
- 水、ほこりが入らない密封構造
- わずかな力で、スイッチオン

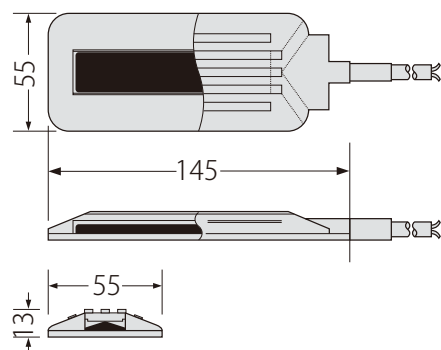
■仕様

型番	CS-100-W
色	ホワイト
定格電圧	AC/DC 5~24V±10%
定格電流	0.01~0.3A±10% (抵抗性負荷)
電極間絶縁抵抗 (出荷時)	100MΩ以上 (DC250V)
電極間耐電圧	DC250V 1分間
推奨温度範囲	0~50℃
防水性	JIS C 0920:2003 保護等級7
リード線	SVCTF (テトロン糸入り) 2心 0.2mm ² 2,000mm 白
外被材	PVC

フットスイッチ



■外形寸法 (mm)



足首の疲れが少ない薄型スイッチ

- 椅子での作業でも、足に負担の少ない快適さ
- 金属部分の露出のない安全設計

■仕様

型番	FS-111-B / FS-P (保護カバー)
色	黒
定格電圧	AC/DC 5~24V±10%
定格電流	0.01~0.3A±10% (抵抗性負荷)
電極間絶縁抵抗 (出荷時)	100MΩ以上 (DC250V)
動作荷重	約40N
電極間耐電圧	DC250V 1分間
推奨温度範囲	0~50℃
質量	200g 保護カバー付きは1,600g
リード線	SVCTF 2心 0.75mm ² 2,000mm
外被材	耐油性ゴム